

# Uživatelský a instalační manuál

verze 1.0

## Elektromechanická obousměrná branka K-15

---



## OBSAH

1.	Možnosti použití
2.	Obsah dodávky
3.	Základní specifikace
4.	Popis produktu
5.	Doprava a skladování
6.	Bezpečnostní požadavky
7.	Instalace branky
7.1.	Vybavení pro montáž
7.2.	Postup instalace
8.	Schéma zapojení
8.1.	Připojení napájení
9.	Provoz branky
9.1.	Povozní režimy

### 1. Možnosti použití

Obousměrná křídlová branka s elektromechanickým ovládáním slouží jako zábrana proti vniknutí nepovolaných osob do chráněných prostor. V případě potřeby dojde k uvolnění průchodu. Uvolněný průchod je využíván pro možnost průchodu, úniku, v případě nouze nebo pro manipulaci s materiálem. Uvolnění branky K-15 probíhá elektrickým impulsem.

### 2. Obsah dodávky

Dodávka obsahuje:

- Branka K-15
- Uživatelský a instalační manuál

### 3. Základní specifikace

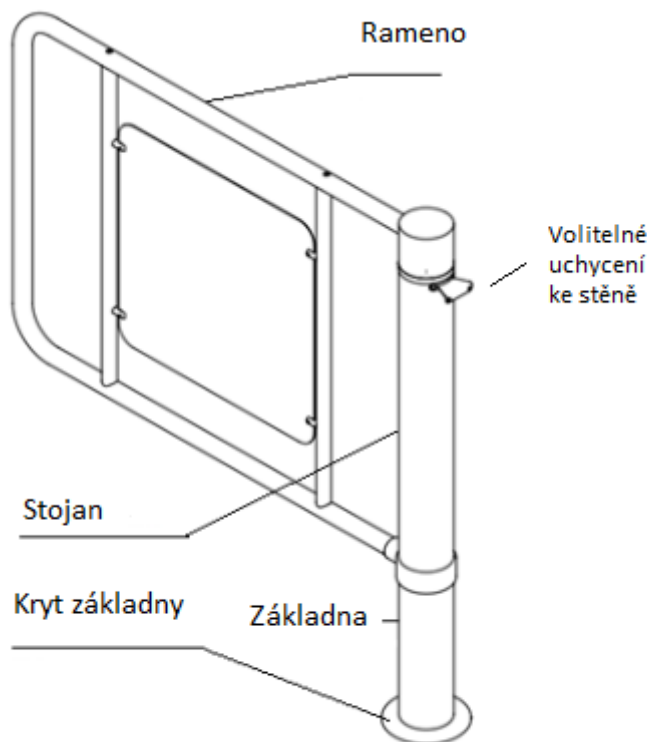
Specifikace	m.j.	Hodnota
<b>Rozměry v závislosti na šířce průchodu</b>		Š x H x V
625	mm	735x145x993
760	mm	870x145x993
820	mm	930x145x993
907	mm	1017x145x993
<b>Váha</b>	kg	od 13,2 do 20,0
<b>Teplota</b>		
Provoz	°C	+5 až +40
Doprava	°C	+5 až +40
<b>Maximální přípustná vlhkost</b>	%	80
<b>Životnost</b>	roky	8

Elektrická specifikace	m.j.	Hodnota
<b>Napájecí napětí</b>		
Nominální	V	12
Pracovní	V	10,8 - 13,2
Jmenovitý proudový odběr	A	0,05

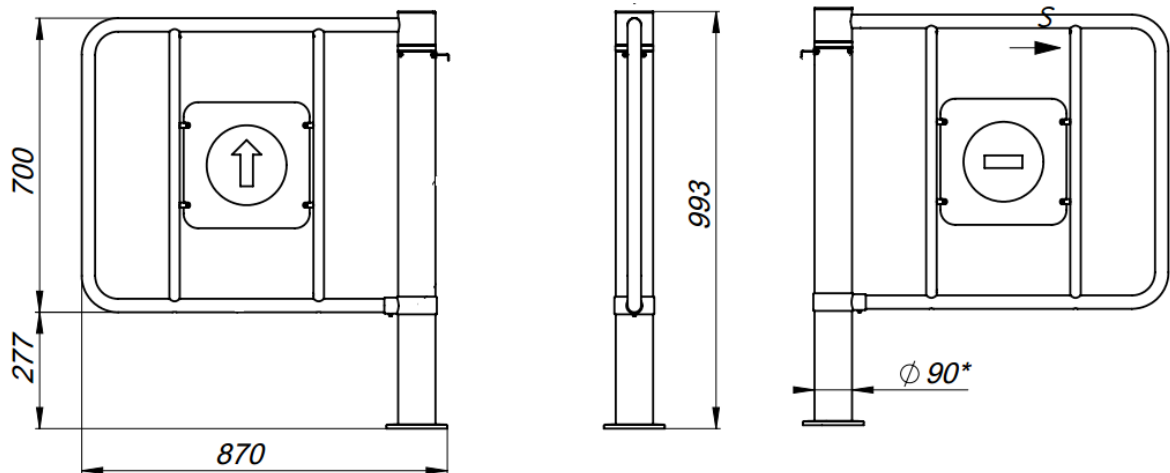
#### 4. Popis produktu

Všechny komponenty branky (obrázek 1) jsou vyrobeny z kartáčované nerezové oceli. Rameno branky je ke stojanu branky přichyceno montážními šrouby. Noha branky se otáčí v pevné základně, která je přimontována k podlaze. Uchycení k podlaze je zakryto krytkou základny.

Branka je dodávána s rameny o různé délce tak, aby bylo možno vytvořit průchod o šířce 735, 870, 930 a 1017 mm. Na obrázku 2. je zobrazena branka pro šířku průchodu 870mm.



**Obr. 1**

**Obr. 2**

Rameno branky je možné otáčet o 180° (+90° a -90°). Pokud je použit koncový doraz (volitelné příslušenství) pak lze rameno aretovat pouze doleva, nebo doprava.

Rameno branky je uzamčeno pouze v klidové poloze 0°. Po sepnutí ovládacího kontaktu dojde k uvolnění ramene a průchodem osoby dojde k jejímu otočení do polohy otevřeno. Po průchodu se rameno automaticky vrátí do výchozí polohy.

Na vrchní straně stojanu branky jsou umístěny signalizační LED.

- Zelená – rameno je uvolněno – průchod je možný
- Červená – rameno je zablokováno – průchod není možný

Pokud nesvítí žádná signalizace, branka není napájena a ramenem je možné otáčet.

## 5. Doprava a skladování

Branka může být přepravována v původním obalu letecky, po pozemních komunikacích a po železnici, ovšem vždy s ochranou proti přímému působení deště a prachu. Přepravní bedny je možno během přepravy a skladování stohovat ve 4 řadách, pokud jsou používány europalety. Branky je nutno skladovat v suchých prostorech (bez kondenzace vlhkosti) při teplotách v rozmezí +1 až +40 °C. Je nutno se vyvarovat prostředí s možným výskytem výparů kyselin, zásad a leptavých plynů v místě skladování. V suchém neohřívaném prostoru nebo v uzavřených přepravních kontejnerech je povoleno skladovat branky v původním obalu na krátkou dobu (nejvýše 3 dny).

Před uvedením do provozu musí být branka uložena v místnosti s normálními klimatickými podmínkami po dobu 12 hodin po skladování v nevytápěných místnostech nebo prostorech.

## 6. Bezpečnostní požadavky

**VAROVÁNÍ!** Nedodržení bezpečnostních požadavků uvedených v této části může způsobit újmu na zdraví a ohrožení lidského života, úplnou nebo částečnou ztrátu funkčnosti výrobku nebo jeho částí.

**VAROVÁNÍ!** Výrobce se zříká jakékoliv odpovědnosti za škodu na životě a zdraví člověka, úplnou nebo částečnou ztrátu funkčnosti výrobků nebo jeho částí při nesplnění a nedodržení bezpečnostních požadavků uvedených v této části. V takovém případě je rovněž ukončena záruka na výrobek.

### NENÍ POVOLENO:

- Instalovat branku na jiných než suchých a vyhřívaných místech
- Aplikovat chemicky agresivní čisticí prostředky (jako pasty a kapaliny) na jakoukoli část branky

## 7. Pokyny k instalaci

**VAROVÁNÍ!** Branka musí být bezpečně instalována takovým způsobem, aby se zabránilo otáčení a (nebo) svržení během provozu. V případě instalace na podlahách s nízkou pevností, proveďte kroky k posílení podlahy v místě instalace.  
Před kontrolou funkčnosti brány si pečlivě přečtete tuto část pokynů.

### 7.1. Požadavky na vybavení

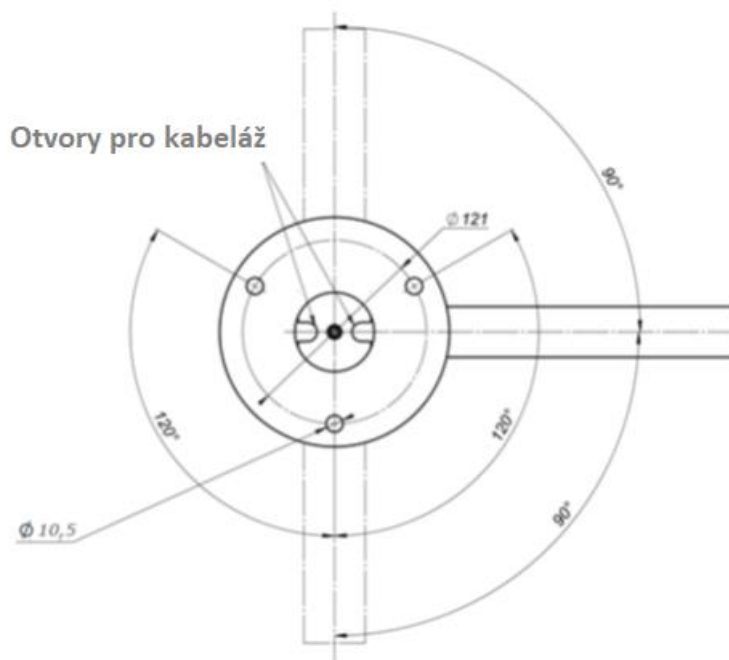
Pro úspěšnou montáž branky je nutno mít k dispozici následující nářadí a vybavení:

- Vrtačka a vrták
- Spojovací materiál
- Šestihranný klíč, nebo šroubovák
- Vodováha

## 7.2. Instalace branky

**VAROVÁNÍ!** Doporučujeme označit montážní otvory pro přírubu, když je rameno již nainstalováno

- 7.2.1. Zkontrolujte a připravte povrch podlahy v místě instalace branky.
- 7.2.2. Otevřete krabici, vybalte branku a zkontrolujte úplnost balení.
- 7.2.3. Namontujte rameno brány pomocí sady šroubů. Ujistěte se, že rameno je pevně připevněno ke stojanu branky.
- 7.2.4. Vyrtejte do podlahy 3 otvory podle použitého spojovacího materiálu.
- 7.2.5. Umístěte branku na místo s připravenými otvory (obr. 3).
- 7.2.6. Srovnejte otvory v základně branky s otvory v podlaze. Zkontrolujte kolmost stojanu branky k podlaze ve 2 rovinách. Pokud je to nutné, použijte vhodné ocelové podložky. Nakonec upevněte branku připraveným spojovacím materiálem.
- 7.2.7. Zkontrolujte volné otáčení ramene. Odblokujte branku magnetickým klíčem, jak je znázorněno na obr. 6. rameno by se mělo otáčet volně v požadovaném směru.



**Obr. 3 – Schéma montáže**

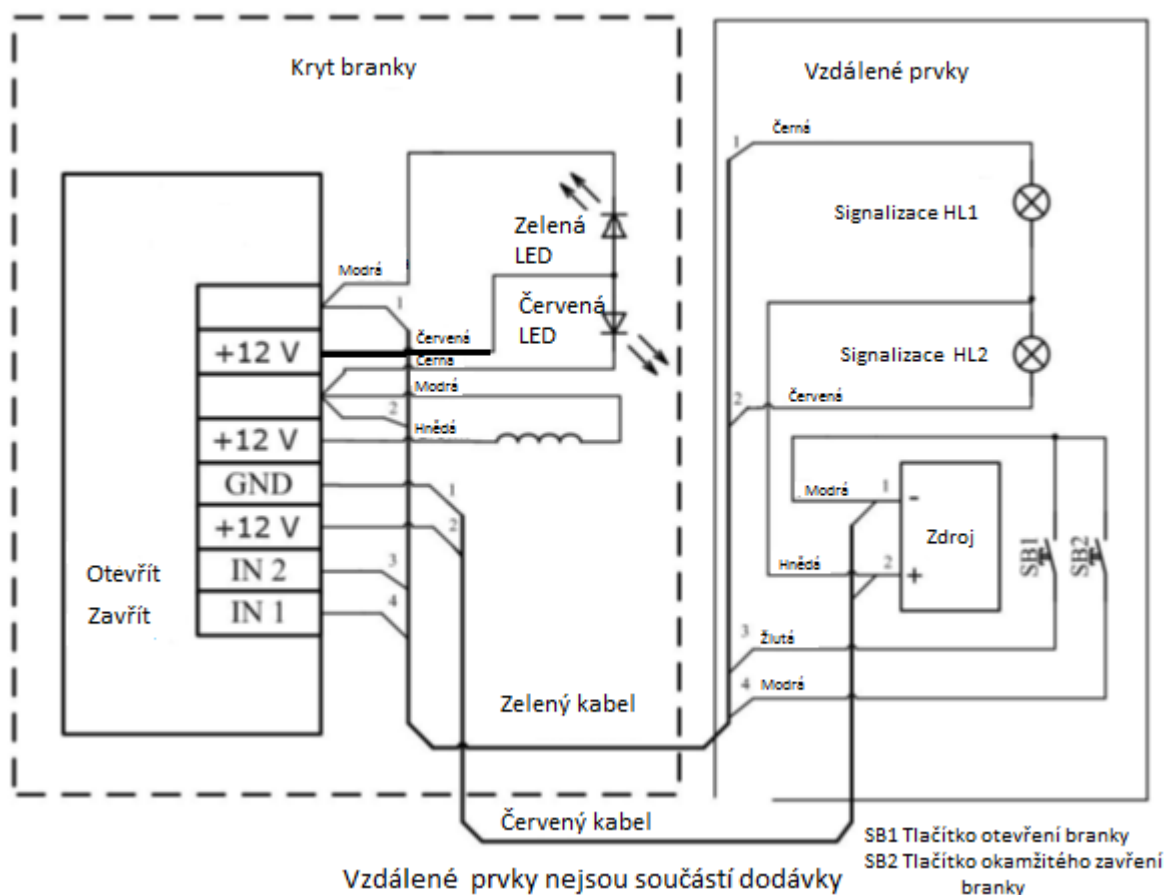
## 8. Schéma zapojení

Schéma zapojení napájecího zdroje, ovládacího tlačítka, nebo výstupu z ACS/EPS na základní desce je znázorněno na obr. 4. , včetně barevného značení vodičů a kabelů. Základní deska je umístěna ve stojanu branky.

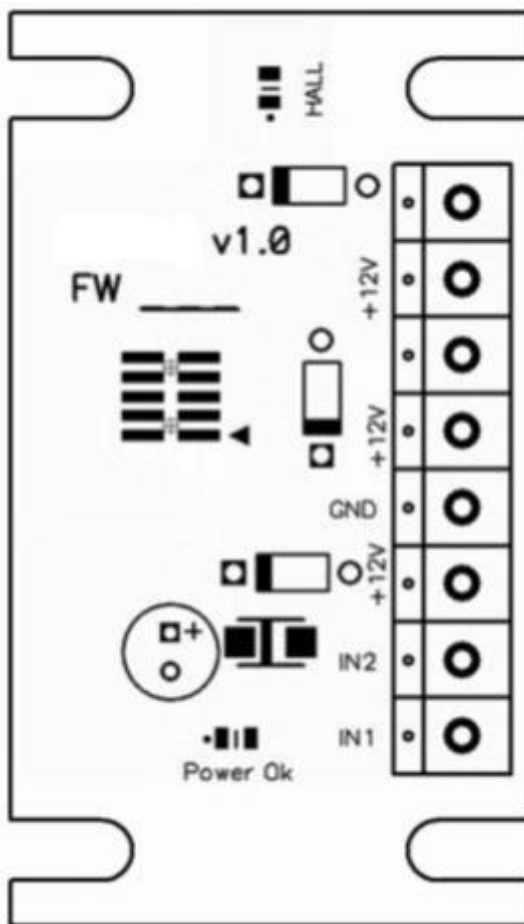
Výstupy pro signalizaci HL1 a HL2 jsou dimenzovány na maximální zatížení 12V (6W). Při překročení těchto hodnot může dojít k poškození výstupních relé.

Kabel pro připojení napájení musí mít minimálně průřez 2x0,75 mm<sup>2</sup>

Zapojení vodičů spolu s barevným označením



Obr.4 – schéma zapojení



**Obr. 5 – Schéma základní desky**

## 8.1. Připojení napájení

**VAROVÁNÍ!** Nedoporučuje se používat pulsní napájecí zdroje. Instalaci zdroje musí provádět odborně způsobilá osoba.

Branka je napájena napájecím zdrojem 12V DC. Napájecí zdroj by měl být vybrán tak, aby v případě použití delšího napájecího kabelu, byl eliminován případný pokles napětí. (Rozsah provozního napětí je uveden v tabulce 3).

Instalujte napájecí zdroj a ovládací tlačítka na místo, ke kterému má obsluha snadný přístup. Připojte kabely podle schématu (obr. 4). Zkontrolujte, zda jsou kabely pevně připojeny. (Ovládací tlačítka nejsou součástí dodávky, například může být použito libovolné zvonkové tlačítko).



## 9. Povož branky

Připojte napájecí zdroj branky do elektrické sítě ~ 230V. Branka je připravena k provozu.

### 9.1 Provozní režimy

Branka K-15 je v beznapěťovém stavu uvolněna (fail-safe). V případě výpadku napájení tedy zůstane branka otevřena.

Branku K-15 lze se s připojeným napětím otevřít stiskem ovládacího tlačítka. Když je tlačítko stisknuto, rameno brány uvolní průchod a rozsvítí zelený LED indikátor. Rameno je možné otevřít tahem/tlakem, nebo průchodem osoby. Po průchodu dojde k automatickému vrácení ramene do výchozí pozice (0°) a rozsvícení červeného LED indikátoru.

Po stisku tlačítka k otevření dojde k uvolnění ramene do obou směrů.

Po stisku tlačítka k zavření dojde k okamžité blokaci po otočení ramene do výchozí pozice.