

Uživatelský a instalační manuál

verze 2.2

Elektromagnetická branka K-13



OBSAH

| | |
|------|------------------------|
| 1. | Možnosti použití |
| 2. | Obsah dodávky |
| 3. | Základní specifikace |
| 4. | Popis produktu |
| 5. | Doprava a skladování |
| 6. | Bezpečnostní požadavky |
| 7. | Instalace branky |
| 7.1. | Vybavení pro montáž |
| 7.2. | Postup instalace |
| 8. | Schéma zapojení |
| 8.1. | Připojení napájení |
| 9. | Provoz branky |
| 9.1. | Povozní režimy |

1. Možnosti použití

Křídlová branka s elektromagnetickým ovládáním slouží jako zábrana proti vniknutí nepovolaných osob do chráněných prostor. V případě potřeby dojde k jejímu uvolnění průchodu. Uvolněný průchod je využíván pro možnost úniku v případě nouze nebo pro manipulaci s materiálem. Uvolnění branky K-13 probíhá buď elektrickým impulsem, nebo pomocí přiložení magnetického klíče.

2. Obsah dodávky

Dodávka obsahuje:

- Branka K-13
- Magnetický klíč
- Kotvící prvky
- Šrouby

3. Základní specifikace

| Specifikace | m.j. | Hodnota |
|--|------|-----------------|
| Rozměry v závislosti na šířce průchodu | | Š x H x V |
| 600 | mm | 724x145x1000 |
| 800 | mm | 924x145x1000 |
| 1000 | mm | 1124x145x1000 |
| Váha | kg | od 13,2 do 15,0 |
| Teplota | | |
| Provoz | °C | 1-40 |
| Doprava | °C | 1-40 |
| Maximální přípustná vlhkost | % | 80 |
| Životnost | roky | 8 |

| Elektrická specifikace | m.j. | Hodnota |
|--|------|-------------|
| Napájecí napětí | | |
| Nominální | V | 12 |
| Pracovní | V | 10,8 - 13,2 |
| Jmenovitý proudový odběr v pohotovostní režimu | A | 0,05 |
| Jmenovitý proudový odběr v pracovním režimu | A | do 3 |

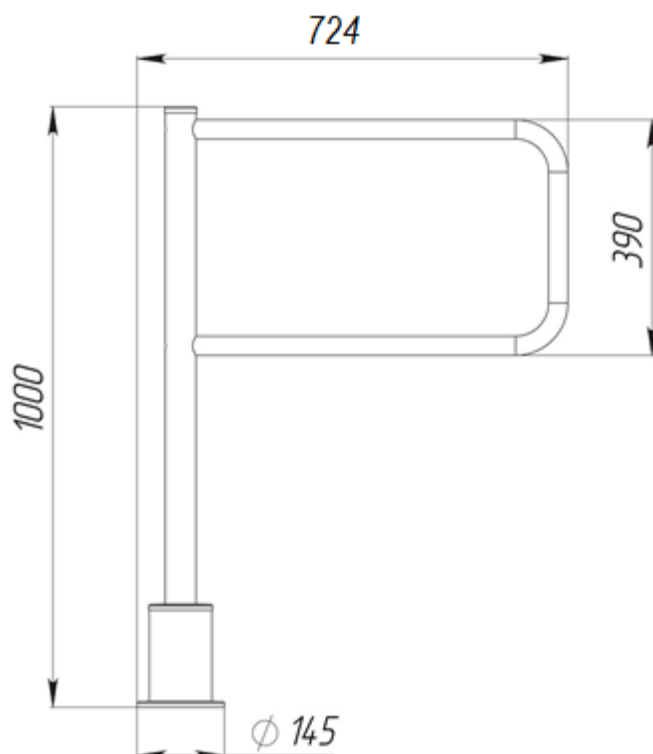
4. Popis produktu

Všechny komponenty branky (obrázek 1) jsou vyrobeny z kartáčované nerezové oceli. Rameno branky je ke stojanu branky přichyceno montážními šrouby. Noha branky se otáčí v pevné základně, která je přimontována k podlaze. Uchycení k podlaze je zakryto krytkou základny.

Branka je dodávána s rameny o různé délce tak, aby bylo možno vytvořit průchod o šířce 600, 800, 1000 a 1200 mm. Na obrázku 2. je zobrazena branka pro šířku průchodu 600mm



Obr. 1

**Obr. 2**

Branka může být provedena ve dvou variantách: pravá a levá. Obrázek 3 ukazuje směr, kterým se branka otevírá.

**Obr. 3**

5. Doprava a skladování

Branka může být přepravována v původním obalu letecky, po pozemních komunikacích a po železnici, ovšem vždy s ochranou proti přímému působení deště a prachu. Přepravní bedny je možno během přepravy a skladování stohovat ve 4 řadách, pokud jsou používány europalety. Branky je nutno skladovat v suchých prostorách (bez kondenzace vlhkosti) při teplotách v rozmezí +1 až + 40 ° C. Je nutno se vyvarovat prostředí s možným výskytem výparů kyselin, zásad a leptavých plynů v místě skladování. V suchém neohřívaném prostoru nebo v uzavřených přepravních kontejnerech je povoleno skladovat branky v původním obalu na krátkou dobu (nejvýše 3 dny).

Před uvedením do provozu musí být branka uložena v místnosti s normálními klimatickými podmínkami po dobu 12 hodin po skladování v nevytápěných místnostech nebo prostorech.

6. Bezpečnostní požadavky

VAROVÁNÍ! Nedodržení bezpečnostních požadavků uvedených v této části může způsobit újmu na zdraví a ohrožení lidského života, úplnou nebo částečnou ztrátu funkčnosti výrobku nebo jeho částí.

VAROVÁNÍ! Výrobce se zříká jakékoliv odpovědnosti za škodu na životě a zdraví člověka, úplnou nebo částečnou ztrátu funkčnosti výrobků nebo jeho částí při nesplnění a nedodržení bezpečnostních požadavků uvedených v této části. V takovém případě je rovněž ukončena záruka na výrobek.

NENÍ POVOLENO:

- Instalovat branku na jiných než suchých a vyhřívaných místech
- Aplikovat chemicky agresivní čisticí prostředky (jako pasty a kapaliny) na jakoukoli část branky

7. Pokyny k instalaci

VAROVÁNÍ! Branka musí být bezpečně instalována takovým způsobem, aby se zabránilo otáčení a (nebo) svržení během provozu. V případě instalace na podlahách s nízkou pevností, proveďte kroky k posílení podlahy v místě instalace.

Před kontrolou funkčnosti brány si pečlivě přečtete tuto část pokynů.

7.1. Požadavky na vybavení

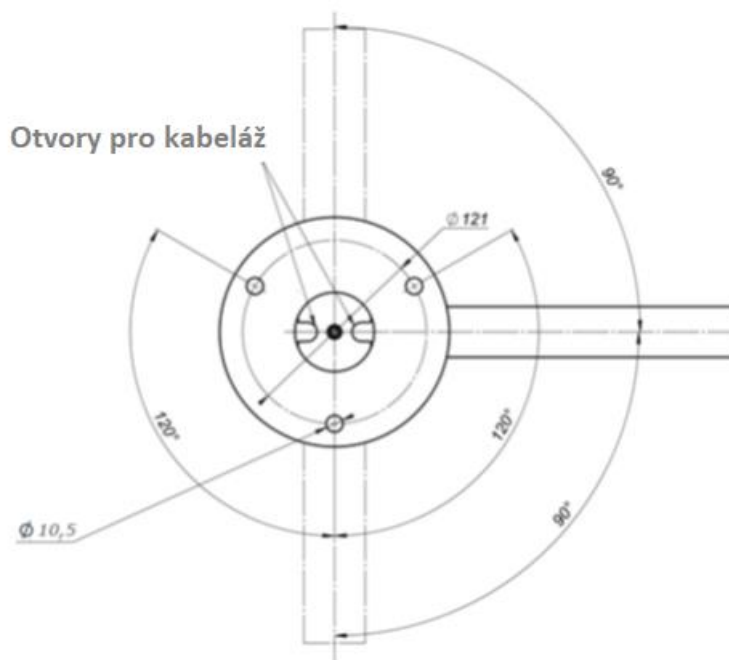
Pro úspěšnou montáž branky je nutno mít k dispozici následující nářadí a vybavení:

- Vrtačka a vrták 16mm
- Hmoždinky (d=16mm) a vruty (M10/60)
- Šestihranný klíč
- Šroubovák
- Vodováha

7.2. Instalace branky

VAROVÁNÍ! Doporučujeme označit montážní otvory pro přírubu, když je rameno již nainstalováno

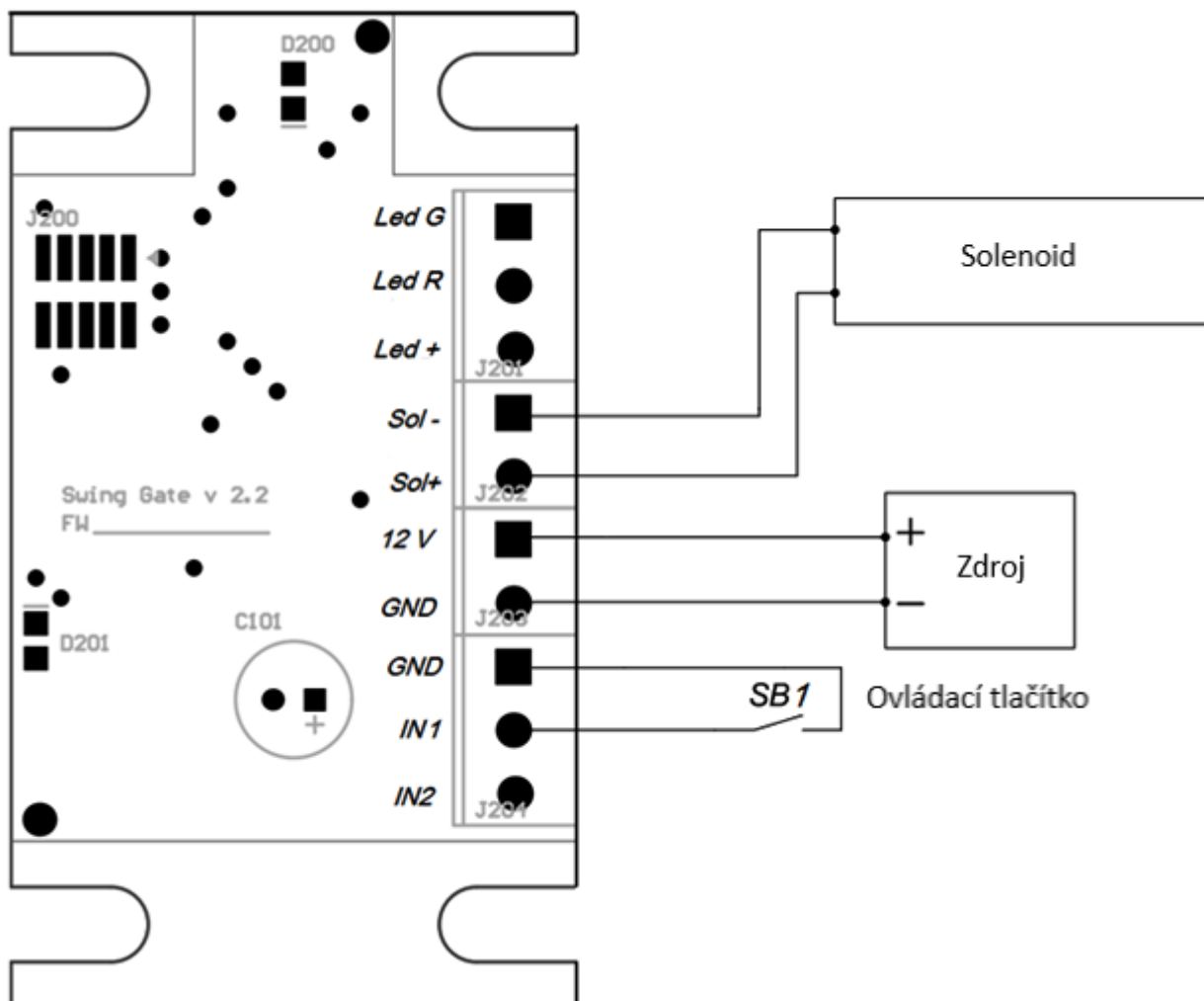
- 7.2.1. Zkontrolujte a připravte povrch podlahy v místě instalace branky.
- 7.2.2. Otevřete krabici, vybalte branku a zkontrolujte úplnost balení.
- 7.2.3. Namontujte rameno brány pomocí sady šroubů. Ujistěte se, že rameno je pevně připevněno ke stojanu branky.
- 7.2.4. Vyrtejte do podlahy 3 otvory podle použitého spojovacího materiálu.
- 7.2.5. Umístěte branku na místo s připravenými otvory (obr. 4).
- 7.2.6. Srovnejte otvory v základně branky s otvory v podlaze. Zkontrolujte kolmost stojanu branky k podlaze ve 2 rovinách. Pokud je to nutné, použijte vhodné ocelové podložky. Nakonec upevněte branku připraveným spojovacím materiálem.
- 7.2.7. Zkontrolujte volné otáčení ramene. Odblokujte branku magnetickým klíčem, jak je znázorněno na obr. 6. rameno by se mělo otáčet volně v požadovaném směru.



Obr. 4 – Schéma montáže

8. Schéma zapojení

Schéma zapojení napájecího zdroje, ovládacího tlačítka, nebo výstupu z ACS/EPS na základní desce je znázorněno na obr. 5. Základní deska je umístěna ve spodní části stojanu branky.



Obr.5 – schéma zapojení

8.1. Připojení napájení

VAROVÁNÍ! Nedoporučuje se používat pulsní napájecí zdroje. Instalaci zdroje musí provádět odborně způsobilá osoba.

Branka je napájena napájecím zdrojem 12V DC. Napájecí zdroj by měl být vybrán tak, aby v případě použití delšího napájecího kabelu, byl eliminován případný pokles napětí. (Rozsah provozního napětí je uveden v tabulce 3).

Instalujte napájecí zdroj a ovládací tlačítko na místo, na které má obsluha snadný přístup. Připojte kabely podle schématu (obr. 5). Zkontrolujte, zda jsou kabely pevně připojeny. (Ovládací tlačítko není součástí dodávky, například může být použito libovolné zvonkové tlačítko).

9. Povož branky

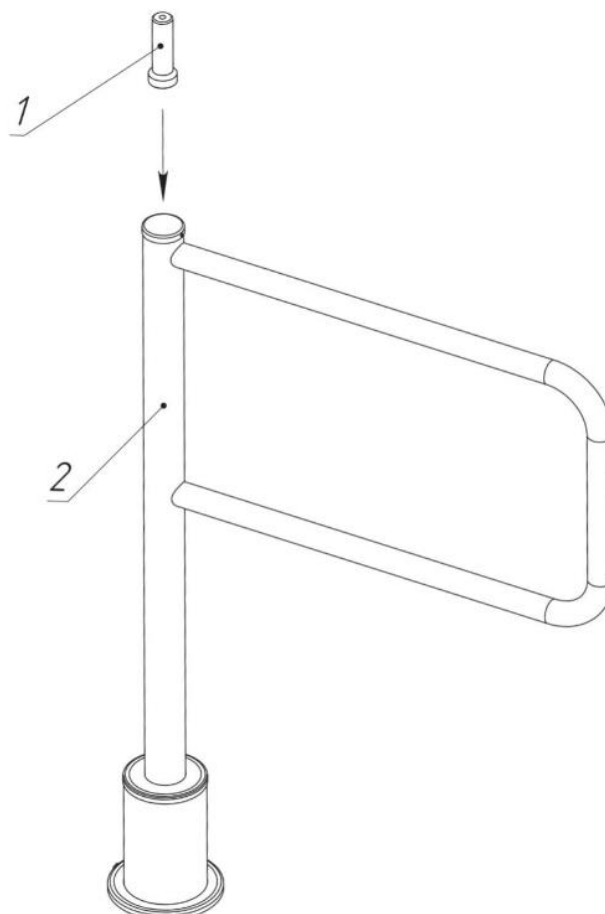
Připojte napájecí zdroj branky do elektrické sítě ~ 230V. Branka je připravena k provozu.

9.1 Provozní režimy

Branka K-13 je v beznapěťovém stavu zavřena (fail-secure). V případě výpadku napájení tedy zůstane branka zavřena.

Branku K-13 lze se s připojeným napětím otevřít stiskem ovládacího tlačítka. Když je tlačítko stisknuto, rameno brány uvolní průchod v nastaveném směru (v závislosti na variantě).

Branku K-13 lze rovněž otevřít bez použití elektrického impulsu. Aby bylo možné rameno odemknout, je nutno vložit magnetický klíč (1, obr. 6) do horní části stojanu branky (2, obr. 6) podle obrázku a ručně otočit ramenem branky do výchozí střední polohy „zavřeno“



Obr. 6. Odemknutí branky magnetickým klíčem