

# Uživatelský a instalační manuál

## Mechanická branka K-11

---



# OBSAH

1. Možnosti použití
2. Obsah dodávky
3. Základní specifikace
4. Popis produktu
5. Doprava a skladování
6. Bezpečnostní požadavky
7. Pokyny k instalaci
- 7.1. Vybavení pro montáž
- 7.2. Postup instalace
8. Provoz branky

## 1. Možnosti použití

Samozavírací mechanická branka slouží jako zábrana proti průchodu nepovolaných osob ve vybraném směru.

## 2. Obsah dodávky

Dodávka obsahuje:

- Branka K-11                      1 ks

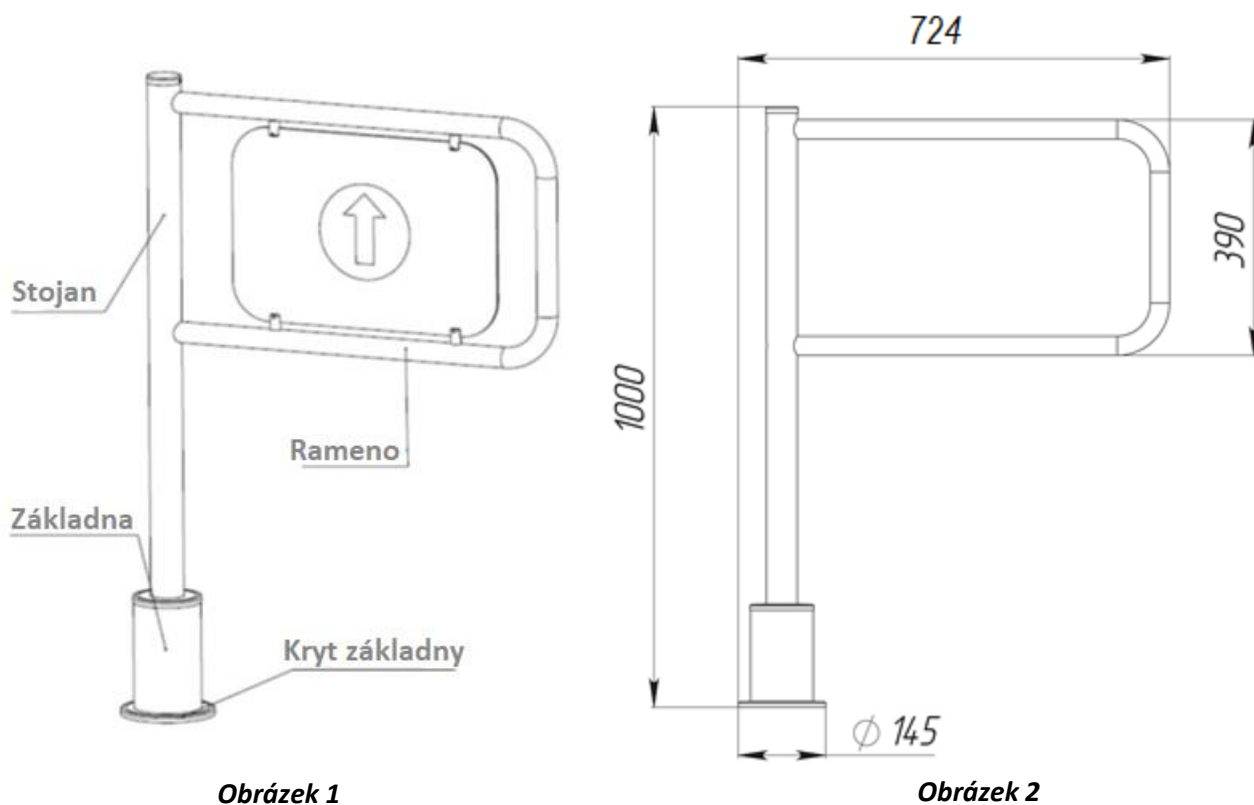
## 3. Základní specifikace

Specifikace	m.j.	Hodnota
Rozměry v závislosti na šířce průchodu		šířka x hloubka x výška
600	mm	724x145x1000
800	mm	924x145x1000
1000	mm	1124x145x1000
1200	mm	1324x145x1000
Váha	kg	od 11 do 13
Teplota prostředí	°C	+1-40
Maximální vlhkost prostředí	%	80
Životnost	rok	8

#### 4. Popis produktu

Všechny komponenty branky (obrázek 1) jsou vyrobeny z kartáčované nerezové oceli. Rameno branky je ke stojanu branky přichyceno montážními šrouby. Stojan branky se otáčí v pevné základně, která je přimontována k podlaze. Uchytení k podlaze je zakryto krytem základny.

Branka je dodávána s rameny o různé délce tak, aby bylo možno vytvořit průchod o šířce 600, 800, 1000 a 1200 mm. Na obrázku 2. jsou zobrazeny rozměry pro branku s šířkou průchodu 600mm.



Po průchodu brankou dojde k vrácení křídla branky do výchozí polohy pomocí pružiny. Směr otevírání je znázorněn šipkami na křídle branky.

Branka může být provedena ve dvou variantách: pravá a levá. Obrázek 3 ukazuje směr, kterým se branka otevírá.



Obr. 3

## 5. Doprava a skladování

Branka může být přepravována v původním obalu letecky, po pozemních komunikacích a po železnici, ovšem vždy s ochranou proti přímému působení deště a prachu. Převážní bedny je možno během přepravy a skladování stohovat ve 4 řadách, pokud jsou používány europalety. Branky je nutno skladovat v suchých prostorách (bez kondenzace vlhkosti) při teplotách v rozmezí +1 až + 40 ° C. Je nutno se vyvarovat prostředí s možným výskytem výparů kyselin, zásad a leptavých plynů v místě skladování. Před uvedením do provozu musí být branka uložena v místnosti s normálními klimatickými podmínkami po dobu 12 hodin po skladování v nevytápěných místnostech nebo prostorech.

## 6. Bezpečnostní požadavky

**VAROVÁNÍ!** Nedodržení bezpečnostních požadavků uvedených v této části může způsobit poškození lidského života a zdraví, úplnou nebo částečnou ztrátu funkčnosti výrobku nebo jeho částí.

**VAROVÁNÍ!** Výrobce se zřídka jakékoliv odpovědnosti za škodu na životě a zdraví člověka, úplnou nebo částečnou ztrátu funkčnosti výrobků nebo jeho částí při nesplnění a nedodržení bezpečnostních požadavků uvedených v této části. V takovém případě rovněž ukončí záruku na výrobek.

### NENÍ POVOLENO:

- Instalovat branku na jiných než suchých a vyhřívaných místech.
- Aplikovat chemicky agresivní čisticí prostředky (jako pasty a kapaliny) na jakoukoli část branky.

## 7. Pokyny k instalaci

**VAROVÁNÍ!** Branka musí být bezpečně instalována, aby se zabránilo otáčení a (nebo) svržení během provozu. V případě instalace na podlahách s nízkou pevností, proveďte kroky k posílení podlahy v místě instalace. Před kontrolou funkčnosti brány si pečlivě přečtěte tuto část pokynů.

### 7.1. Požadavky na vybavení

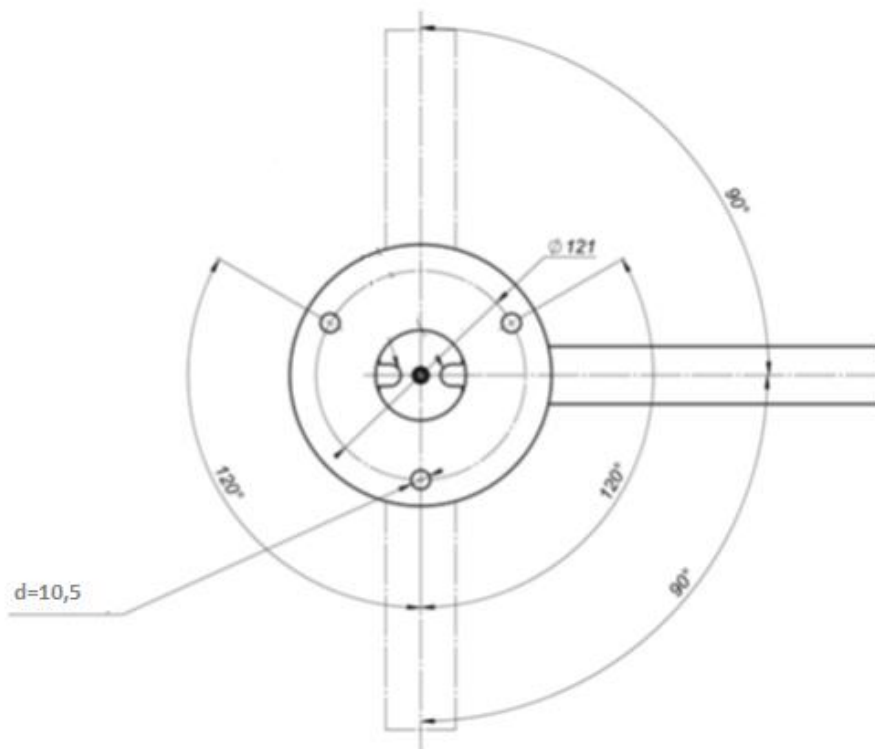
Pro úspěšnou montáž branky je nutno mít k dispozici následující nářadí a vybavení:

- Vrtačka s vrtákem
- Spojovací materiál
- Šroubovák, imbus, klíč – dle spojovacího materiálu
- Vodováha

## 7.2. Instalace branky

**VAROVÁNÍ!** Vyznačení montážních otvorů provádějte vždy s instalovaným ramenem.

- 7.2.1. Zkontrolujte a připravte povrch podlahy v místě instalace branky.
- 7.2.2. Otevřete krabici, vybalte branku a zkontrolujte úplnost balení.
- 7.2.3. Namontujte rameno brány pomocí sady šroubů. Ujistěte se, že rameno je pevně připevněno ke stojanu branky.
- 7.2.4. Vyrtejte do podlahy 3 otvory podle použitého spojovacího materiálu.
- 7.2.5. Umístěte branku na místo s připravenými otvory (obr. 4).
- 7.2.6. Srovnejte otvory v základně branky s otvory v podlaze. Zkontrolujte kolmost stojanu branky k podlaze ve 2 rovinách. Pokud je to nutné, použijte vhodné ocelové podložky. Nakonec upevněte branku připraveným spojovacím materiálem.
- 7.2.7. Zkontrolujte volné otáčení ramene. Odblokujte branku magnetickým klíčem, jak je znázorněno na obr. 6. rameno by se mělo být otáčet v obou směrech.

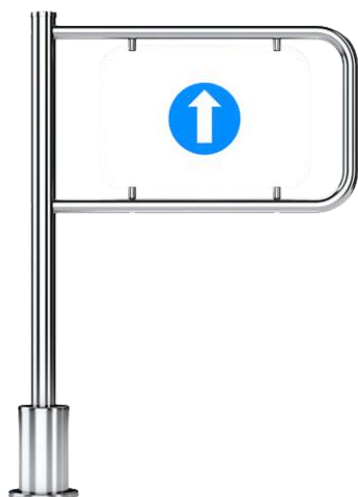


Obrázek 4 - Schéma montáže

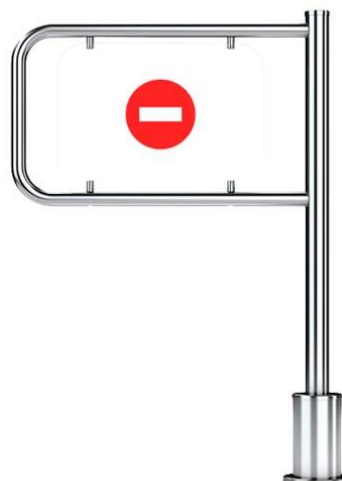
## 8. Provoz branky

Branka je určena k jednosměrnému průchodu. Po průchodu osoby dojde k samočinnému vrácení křídla branky do výchozí pozice. Křídlo branky nelze otevřít opačným směrem.

Směr průchodu brankou je indikován pomocí směrové šipky na křídle branky (obrázek 5). Z opačné strany je symbol stop (obrázek 6).



Obrázek 5 – směr průchodu



Obrázek 6 – Symbol STOP

**MAGTRADE**

Tel: 220 513 162

magtrade@magtrade.cz | www.magtrade.cz

Šlikova 20, Praha 6, 169 00