

# EKAV, EKAV-mini

(verze 2022)

## Instalační manuál

---



EKAV



EKAV-mini

---

# MAGTRADE

---



Dokumentace vytvořena dne: 29.11.2021  
Poslední korekce dne:



## Obsah

<b>1. POPIS.....</b>	<b>3</b>
1.1 ZÁKLADNÍ VLASTNOSTI.....	3
1.2 TECHNICKÉ PARAMETRY .....	3
<b>2. MONTÁŽ.....</b>	<b>4</b>
2.1 ZAPOJENÍ.....	4
2.2 RESET NA TOVÁRNÍ NASTAVENÍ.....	5
<b>3. FUNKCE .....</b>	<b>5</b>
3.1 OPRÁVNĚNÝ PŘÍSTUP .....	5
3.2 ODCHOD POMOCÍ ODCHODOVÉHO TLAČÍTKA.....	5
3.3 BEZPEČNOSTNÍ REŽIM.....	5
3.4 SIGNALIZACE STAVU .....	5
<b>4. PROGRAMOVÁNÍ.....</b>	<b>6</b>
4.1 PŘÍKLAD PROGRAMOVÁNÍ .....	6
4.2 NASTAVENÍ KLÁVESNICE.....	6
<b>5. SPRÁVA UŽIVATELŮ.....</b>	<b>7</b>
5.1 BĚŽNÍ UŽIVATELÉ.....	7
5.2 HOSTÉ.....	7

## 1. Popis

Autonomní kódová klávesnice v masivním kovovém provedení pro vnitřní/venkovní instalaci. Jako výstup je použito relé.

### 1.1 Základní vlastnosti

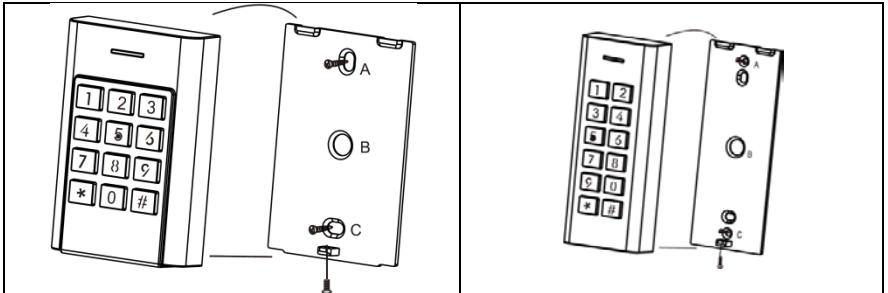
<b>Autorizace</b>	kódem
<b>Počet uživatelů</b>	max. 1000 uživatelů
<b>Programování</b>	integrováná klávesnice
<b>Výstup</b>	relé

### 1.2 Technické parametry

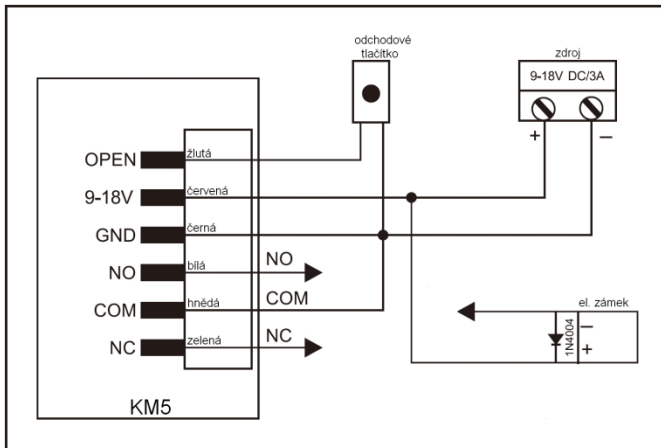
Typ zařízení	EKAV	EKAV mini
Napájení	9 – 18 V DC	
Odběr klid/aktivní	50 mA / 80 mA	
Dveřní relé	NC / NO max. 3 A / 12 V	
Doba aktivace relé	0 – 99 sec.	
Odchodové tlačítko	ano	
Pracovní teplota	-40 až 60°C	
Prostředí	vnitřní / vnější	
Krytí	IP 66	
Kapacita paměti	max. 1000 uživatelů (990 běžných + 10 hostů)	
Instalační kód	1	
Provedení	masivní kovové, povrchová montáž	
Podsvit klávesnice	ano	ne
Rozměry	š 66 x v 98 x h 22 mm	š 38 x v 95 x h 19 mm
Hmotnost	295 g	187 g

## 2. Montáž

1. Rozšroubujte klávesnici (nástroj v balení)
2. Opatrně demontujte zadní kryt tak, že nejprve vysuňte dolní část a poté tělo klávesnice vyjměte směrem nahoru
3. Zadní kryt uchyťte pomocí šroubů na stěnu
4. Propojte vodiče s přívodními vodiči
5. Tělo klávesnice přichyťte k zadnímu krytu a zajistěte šroubkem



### 2.1 Zapojení



Barva	Označení	Popis
žlutá	<b>OPEN</b>	odchodové tlačítko, aktivace spojením na zem
červená	<b>9-18 V</b>	kladný pól napájení
černá	<b>GND</b>	záporný pól napájení
bílá	<b>NO</b>	kontakt relé zámku (normálně rozepruto)
hnědá	<b>COM</b>	společný kontakt relé zámku
zelená	<b>NC</b>	kontakt relé zámku (normálně sepruto)

### 2.2 Reset na tovární nastavení

1. Odpojte klávesnici od napájení
2. Stiskněte a držte stisknuté tlačítko \*
3. Připojte napájecí napětí
4. Zazní 2 pípnutí – uvolnit stisknuté tlačítko
5. **KLÁVESNICE JE RESETOVÁNA NA TOVÁRNÍ HODNOTY**

Uživatelé zůstanou v paměti zařízení. Mazání všech uživatelů viz „Programování“.

## 3. Funkce

Klávesnice umožňuje zapojení, kdy dveře ovládá samostatně a její provoz je zcela autonomní bez návaznosti na další systémy.

### 3.1 Oprávněný přístup

Po zadání platného kódu (4-6 místného kódu), potvrzeného #, je aktivováno relé pro dveřní zámek na dobu nastavenou v sekci 4. Potvrzeno svitem zelené LED.

**Tip:** kód musí být potvrzen stisknutím # tzn. pokud je kód 1111, zadáme: 1111#

### 3.2 Odchod pomocí odchodového tlačítka

Klávesnice je vybavena kontaktem pro připojení odchodového tlačítka. Po jeho stisku je aktivován dveřní zámek na dobu dle nastavení sekce 4.

### 3.3 Bezpečnostní režim

Klávesnice obsahuje optický sabotážní senzor – poplach je vyvolán při dopadu světla na senzor – při demontáži z podložky se spustí vnitřní bzučák čtečky. Dále lze nastavit poplach při neplatných pokusech o autorizaci, viz „Programování“.

### 3.4 Signalizace stavu

Klávesnice je vybavena vícebarevnou LED diodou a vnitřním bzučákem.

Stav	LED signalizace	Bzučák
běžný provoz	červená - svítí	-
stisk klávesy	-	1x pípnutí
aktivace relé	zelená - svítí	1x pípnutí
poplach	červená - bliká rychle	rychlé pípnutí
čeká na zadání hodnoty	žlutá svítí (v podprogramu) červená bliká	-
zadána správná hodnota	zelená 1x blikne	1x pípnutí
zadána chybná hodnota	červená 3x rychle blikne	3x pípnutí

## 4. Programování

Vstup do programování \* instalační kód # (továrně **123456**)  
 Odchod z programování \* pro odchod z režimu programování  
 Odchod z programovací sekce # z podsekce programovacího režimu

### 4.1 Příklad programování

Pro vstup do programování nesmí být čtečka v poplachu, ani mít aktivovaný výstup pro zámek.

Postup přidání uživatele číslo 2 s kódem 2222: \***123456**# **1 2** # **2222** # \*

### 4.2 Nastavení klávesnice

sekce	<b>Změna Instalačního kódu</b>	
0	příkaz	<b>nový instalační kód # opakuj nový instalační kód #</b> (musí být 4 až 6 číslic)
	popis	Instalační kód slouží ke vstupu do programovacího módu.

sekce	<b>Čas aktivace dveřního relé – pulzní režim</b>	
4	příkaz	<b>1 #</b> 50 milisekund - impuls
	popis	platná autorizace aktivuje dveřní relé na zadaný čas

sekce	<b>Čas aktivace dveřního relé – pulzní režim</b>	
4	příkaz	<b>2 - 99 #</b> čas v sekundách (2 – 99 sekund, továrně 5s)
	popis	platná autorizace aktivuje dveřní relé na zadaný čas

sekce	<b>Přepínací režim – „toggle“</b>	
4	příkaz	<b>0 #</b>
	popis	platná autorizace přepne dveřní relé do opačného stavu

sekce	<b>Čas poplachu</b>	
5	příkaz	<b>1 - 3 #</b> čas v minutách (továrně 1 minuta)
	popis	Toto nastavení se týká vnitřního bzučáku. Poplach lze předčasně ukončit zadáním instalačního nebo uživatelského kódu. Poplach se automaticky ukončí uplynutím nastavené doby.

sekce	<b>Bezpečnostní režim</b>	
6	příkaz	<b>0 #</b> režim není aktivní (továrně)
	příkaz	<b>1 #</b> přístup bude zamezen po dobu 10 minut
	příkaz	<b>2 #</b> spustí se poplach
	popis	Bezpečnostní režim se aktivuje po 10 neplatných pokusech o zadání kódu.

## 5. Správa uživatelů

Pro uživatele jsou vyhrazena pořadová čísla (ID) takto:

0 – 989	<b>běžní uživatelé</b>
990 - 999	<b>hosté (omezený počet přístupů)</b>

### 5.1 Běžní uživatelé

sekce	<b>Přidání kódu se zadáním pořadového čísla</b>	
1	příkaz	<b>pořadové číslo # kód #</b>
	popis	Kód může být 4-6 místný

sekce	<b>Mazání uživatele</b>	
2	příkaz	<b>instalační kód #</b> pro smazání všech uživatelů
		<b>pořadové číslo #</b> pro smazání konkrétního uživatele

Změnu kódu může provádět sám uživatel, bez nutnosti znalosti instalačního kódu.

<b>Změna kódu – provádí se v pohotovostním režimu</b>	
příkaz	<b>* pořadové číslo # <u>starý kód</u> # <u>nový kód</u> # <u>potvrdit nový kód</u> #</b>
popis	Pro zadání kódu musí být čtečka v základním režimu – svítí červená LED. Uvedeným postupem lze kód zadat na libovolný 4-6 místný.

### 5.2 Hosté

U těchto pořadových čísel uživatelů (ID= 990–999) lze nastavit, kolikrát mohou kód pro přístup použít. Po překročení počtu přístupů se kód automaticky stane neplatným.

Pozn.: mazání kódů hostů se provádí stejně jako u běžných uživatelů.

sekce	<b>Přidání kódu hosta</b>	
8	příkaz	<b>0 - 9 # pořadové číslo # kód #</b>
		0 = desetkrát, 1 – 9 = jednou až devětkrát Lze použít libovolný 4-6 místný kód.